

## RF SMART stmívače EATON xComfort

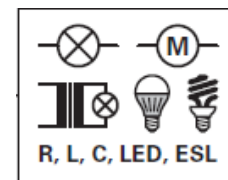
RF SMART stmívače nové generace ze sortimentu bezdrátové elektroinstalace EATON xComfort jsou na trhu nejspolehlivější technikou v oboru stmívání.

Bezproblémově stmívají většinu běžných světelných zdrojů včetně stmívatelných LED žárovek 230 V nebo kompaktních úsporek 230 V. Oproti starším typům RF stmívačů (CDAU-01/02 ... 03) poskytují mnohem více funkcí.

Vyrábějí se v plochem provedení pouhých 18 mm s montáží do instalační krabice (max. 250 W) nebo ve vestavném provedení v podlouhlém pouzdru s montáží do rozváděče (max. 500 W).



Všechny SMART stmívače lze ovládat **bezdrátově RF nástěnným tlačítkem** nebo např. **RF dálkovým ovládačem**. Stmívače vybavené **2x BIN vstupem 230 V** lze ovládat rovněž **klasickým tlačítkovým spínačem 230 V**. Při použití chytré jednotky to jde i ze **smartphonu**. V nabídce rovněž stmívače s **měřením spotřeby elektrické energie**.



### Technické vlastnosti RF SMART stmívačů

- ✓ Stmívají všechny **stmívatelné typy RLC zátěží** - žárovky a „halogenky“ 230 V, rovněž stmívatelné LED žárovky a kompaktní úsporné zářivky 230 V.
- ✓ V základním nastavení jsou vybaveny šesti předdefinovanými **stmívacími DIM profily**, které lze použít pro nejběžnější světelné zdroje (zejména LED žárovky). V komfortním nastavení přes počítač lze vybrat z mnoha otestovaných DIM profilů konkrétních výrobců dle konkrétních typů světelných zdrojů nebo lze zvolit vlastní nastavení uživatelských profilů.
- ✓ Integrované jsou **oba typy fázového řízení** na vzestupné a sestupné hraně (leading edge/trailing edge) s autodetekcí připojené zátěže (pouze ve stmívacím profilu 1). Proto lze stmívače použít rovněž k řízení konvenčních a elektronických transformátorů pro stmívání žárovek na malé napětí a proudově řízených předřadníků např. LED panelů.
- ✓ **Stmívání je vždy plynulé**, lineární s možností uživatelského omezení rozsahu stmívání.
- ✓ Stmívače **nebzučí**, při malém otevření **neblikají**, po vypnutí stmívače žárovka **nežhne!**
- ✓ Nestmívatelné světelné zdroje RF stmívač pouze spíná v režimu ZAP/VYP, obdobně jako spínací aktor.
- ✓ **Funkce paměť** – zapnutí na poslední úroveň.
- ✓ Elektronická **ochrana proti tepelnému přetížení a zkratu** s automatickým restartem.
- ✓ Omezení nárazového proudu při zapnutí – tzv. **soft start**.
- ✓ **Ploché provedení** stmívačů hloubky pouhých 18 mm s montáží do instalační krabice (pro montáž doporučujeme instalovat hlubší krabici s hloubkou 68 mm - např. KPR 68).
- ✓ Stmívač nepotřebuje minimální zátěž. Stmívání bez problému již od 0 W!

## Několik způsobů ovládání SMART stmívačů



**Všechny typy stmívačů se ovládají bezdrátově.** RF stmívače vybavené dvěma binárními vstupy je navíc možné ovládat také klasickými spínači 230 V - nejčastěji jednoduchým tlačítkem (BIN vstup A) nebo dvojitým tlačítkem (BIN vstup A+B). Proto je **lze rovněž využít v klasické instalaci** - stmívač se nainstaluje do hlubší krabice přímo pod tlačítko 230 V, kterým se stmívač zároveň ovládá. K ovládání z dalšího místa se využije bezdrátové bateriově napájené RF tlačítko, při použití jednotky Smart Manager chytrý telefon.

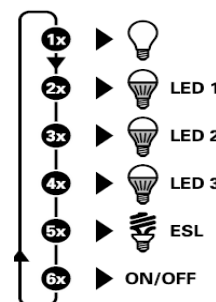
**RF Smart stmívač použitý v běžné instalaci ovládaný dvojtlačítkem 230 V. Z dalšího místa může být stmívač ovládaný bezdrátově, nebo třeba i z telefonu. Binární vstupy stmívače lze je využít rovněž pro ovládání jiných aktorů osvětlení nebo i zastínění.**

## Spárování RF SMART stmívače s RF tlačítkem - ZÁKLADNÍ REŽIM

Přiřazení RF SMART stmívače k RF nástěnnému tlačítku lze provést snadno šroubovákem. Stiskněte horní tlačítko **PROG** na stmívači a pak RF nástěnné tlačítko, ze kterého má být stmívač ovládán. Pro potvrzení funkce na stmívači dvakrát blikne červená LED a připojené osvětlení. Pro uložení do paměti stiskněte tlačítko **PROG** na stmívači.

## Výběr stmívacího DIM profilu v základní módu - ZÁKLADNÍ REŽIM

Ve stmívači je předprogramováno šest nejběžnějších stmívacích DIM profilů, které můžete přiřadit světelnému zdroji (žárovka, LED žárovka apod.). Aby LED žárovka 230 V při stmívání nevykazovala známky nestability, je třeba vybrat nejvhodnější stmívací profil. **Vždy používejte pouze stmívatelné světelné zdroje – viz doporučené světelné zdroje.**



### RF Smart stmívač 0-250W - Základní mód Snadné nastavení DIM profilu

Krok 1	Krok 2	Krok 3
Start programovacího módu	Tlačítko MODE pro výběr DIM profilu	Ukončení programování

Ve kroku 2: Sleduj žárovku, zda vybraná DIM křivka vyhovuje

- 1
- 2 LED 1
- 3 LED 2 **Right Profile!**
- 4 LED 3
- 5 ESL

Stiskněte tlačítko **PROG** a pak **MODE** pro otestování zdroje (např. LED žárovku). Spustí se autotest, který ověří, že stmívání je v celém rozsahu plynulé a žárovka neblíká.

Pokud bliká, stiskněte tlačítko **MODE** znovu a otestujte další ze šesti předdefinovaných DIM profilů: **RLC, LED1, LED2, LED3, ESL, ZAP/VYP** - počet bliknutí zelené LED indikuje DIM profil.

Pro uložení nejvhodnějšího DIM profilu stiskněte tlačítko **PROG**.

**Výběr předdefinovaných DIM profilů pohodlně šroubovákem. Ke SMART stmívači může být připojen pouze stmívatelný světelný zdroj. Pokud světelný zdroj není stmívatelný, zvolte DIM profil ON/OFF – zelená LED na stmívači bliká 6x.**

## Konfigurace SMART stmívače přes počítač - **KOMFORTNÍ REŽIM**


Daleko pohodlněji lze nastavit všechny parametry stmívače a zároveň i stmívací DIM profily s využitím softwaru MRF xComfort. V tomto případě se obraťte na odborníky – specialisty systému xComfort ([www.xcomfort.cz](http://www.xcomfort.cz)). Pro nastavení je vyžadováno konfigurační rozhraní USB xComfort (CKOZ-00/13).

Pro konkrétní LED žárovku si lze vybrat předdefinovaný profil z databáze výrobců, která obsahuje více než 180 typů LED žárovek vyzkoušených společností Eaton. Pomocí software si lze vytvořit vlastní uživatelský profil a ten si uložit pro pozdější využití.

## SMART stmívací aktor - Nastavení v MRF Předdefinované a Uživatelské DIM profily

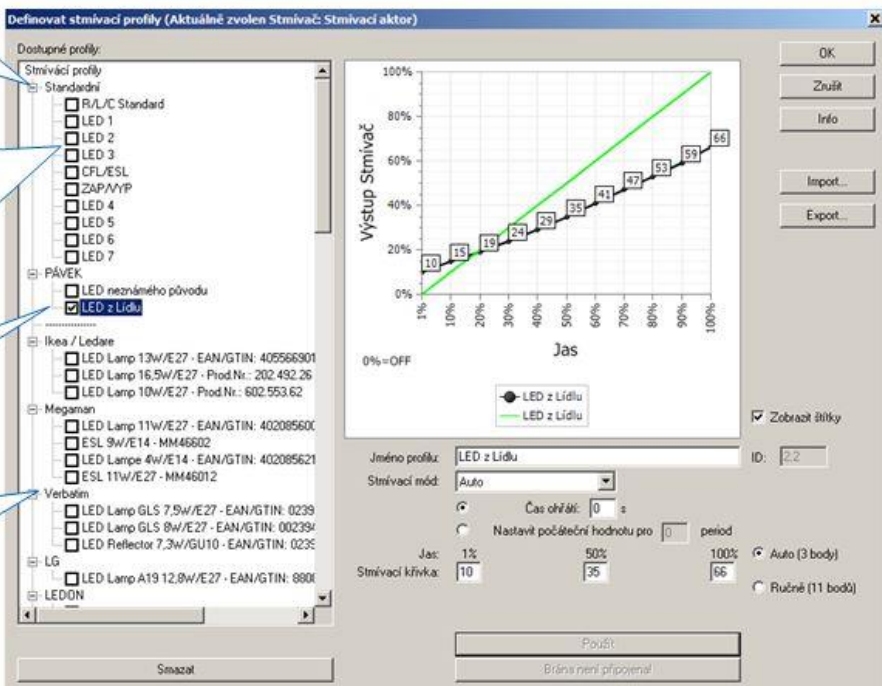
Přednastavené DIM profily (dostupné v MRF a SM)

Prvních 6 profilů vyberete také v základním módu



Vlastní uživatelské profily

Zvolit můžete také otestované DIM profily dle různých výrobců



**Možnosti nastavení DIM profilů světelných zdrojů softwarem MRF**

## Objednací kódy a typová označení SMART stmívačů

### Vestavné provedení

CDAU-01/04	<b>182443</b>	250 W s montáží do instalační krabice
CDAU-01/04I	<b>182444</b>	250 W s 2x bin. vstupem a montáží do instalační krabice
CDAU-01/04E	<b>182445</b>	250 W s měřením spotřeby a montáží do instalační krabice



### Provedení s montáží do rozváděče

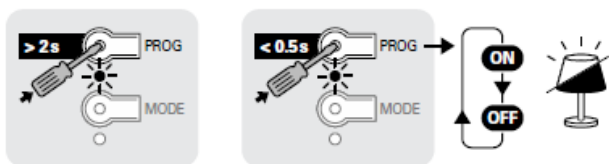
CDAE-01/04	<b>182446</b>	250 W s montáží do rozváděče
CDAE-01/05I	<b>182448</b>	500 W s 2x binárním vstupem a montáží do rozváděče
CDAE-01/05E	<b>182449</b>	500 W s měřením spotřeby a montáží do rozváděče



Přehled doporučených stmívatelných LED zdrojů pro použití na stmívač EATON 250 W

Výrobce	TYP světelného zdroje	Příkon W	Patice	Počet paralelně připojených LED zdrojů	MIN	ST	MAX	Nastavit tento stmívací profil
Ikea / LEDARE	LED-Lampe	16,5	E27	max. 5	10	30	70	LED 4, R/L/C Standard
Megaman	LED PAR16 - EL.Nr.: MM06364	5,5	GU10	>10 - test*	15	48	80	R/L/C Standard (1%)
Megaman	LED Classic Dim to Warm - EL.Nr.: MM05236	7	E27	>10 - test*	15	34	50	LED 3
Megaman	LED Classic Dim to Warm - EL.Nr.: MM05237	10,5	E27	>10 - test*	12	36	70	R/L/C Standard (1%)
Verbatim	LED E27 GLS lamp IP65	7,5	E27	>10 - test*	12	30	60	LED 3
Ledon	LED-Lampe A60	10,0	E27	max. 5	25	45	75	LED 1
Philips	MASTER LED Candle	3,5	E14	>10 - test*	12	30	45	LED 3
Philips	LED Candle	4,0	E14	>10 - test*	16	34	55	LED 3
Philips	MASTER LED Luster	6,0	E27	>10 - test*	22	31	55	LED 5, LED 1
Philips	Master LED Luster	3,5	E14	>10 - test*	8	26	45	LED 3
Osram	LED Glow Dim Classic A 60	7	E27	>10 - test*	10	48	75	R/L/C Standard (1%)
Osram	LED Superstar Classic B 40 4,5W	4,5	E14	>10 - test*	10	40	70	R/L/C Standard (1%)
Osram	LED Glow Dim Classic P 40 4,5W	4,5	E14	>10 - test*	10	46	70	R/L/C Standard (1%)
Osram	LED Glow Dim Classic B 40 4,5W	4,5	E14	>10 - test*	10	50	70	R/L/C Standard (1%)
Osram	LED Glow Dim Classic A 40 4,5W	4,5	E27	>10 - test*	10	46	70	R/L/C Standard (1%)
Osram	LED Glow Dim LEDISON 60 7W	7	E27	>10 - test*	10	48	75	R/L/C Standard (1%)
Osram	LED Glow Dim PAR16 50 36° 4,6W	4,6	GU10	>10 - test*	10	52	90	R/L/C Standard (1%)
Havells-Sylvania	TOLEDO+ AGL A60 DIM	12,0	E27	>10 - test*	23	36	70	LED 1
Müller Licht	LED Leuchtmittel E27 EB1400369	7,0	E27	>10 - test*	20	40	80	LED 2
SG	Gyro DimToWarm 6W - Prod.Nr.: 912309 + Tridonic LCBI 10W Art.Nr.: 87500273	6		>10 - test*	12	40	70	LED 2, R/L/C Standard
Unilamp Luzense	Gyro Warmdim & Kaoyi KEA-9E30ICD - EL.Nr.: 3229420	9		>10 - test*	30	54	90	R/L/C Standard
Unilamp Luzense	Prismacob + Warmdim - EL.Nr.: 3805742	6	GU10	>10 - test*	15	45	90	R/L/C Standard (1%)
Unilamp Luzense	Prisma+ Warmdim - EL.Nr.: 3805730	6	GU10	>10 - test*	15	45	90	R/L/C Standard (1%)
Unilamp Luzense	Gyro Frame Warmdim 2x9W & Kaoyi KAA-18E30ICD-E - El.Nr.: 3229311	18		>10 - test*	20	47	90	R/L/C Standard, LED 2
Unilamp Luzense	Gyro Frame Warmdim 3x9W (Kaoyi KAA-27E30ICD-E) - El.Nr.: 3229312	27		>10 - test*	20	46	90	R/L/C Standard, LED 2
Unilamp Luzense	Juno Soft+ & Kaoyi KAA-10E35I/CD - EL.Nr.: 3229340 Warmdim	10		>10 - test*	25	47	75	LED 1
Unilamp Luzense	Gyro & Kaoyi KEA-9E45I/CD - EL.Nr.:3229430	8		>10 - test*	30	54	90	R/L/C Standard
Unilamp Luzense	Limbo Soft Warmdim & Kaoyi KAA-10E35I/CD - EL.Nr.: 3229325	10		>10 - test*	24	48	80	LED 1
Quick Install	DL Eco - El.Nr.: 3234450	6		>10 - test*	12	44	65	R/L/C Standard (1%), LED 4

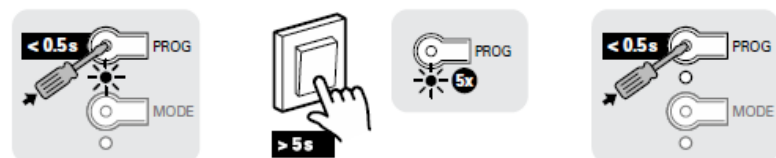
**Manuální ovládání SMART stmívače šroubovákem (ruční ovládání aktoru bez RF tlačítka)**



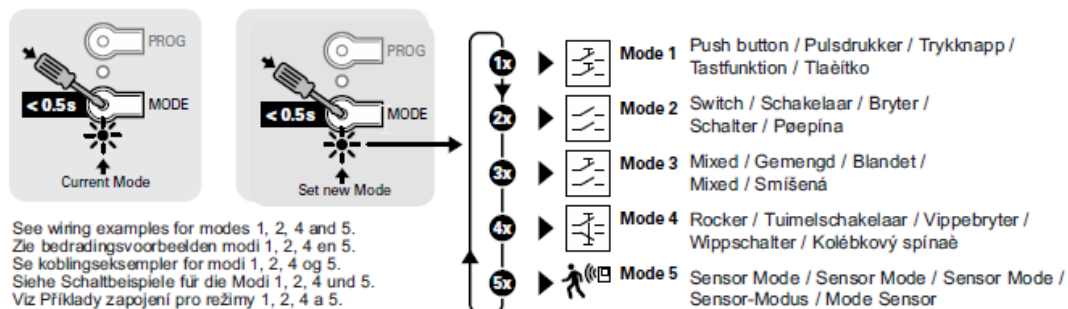
**Spárování RF tlačítka se SMART stmívačem**



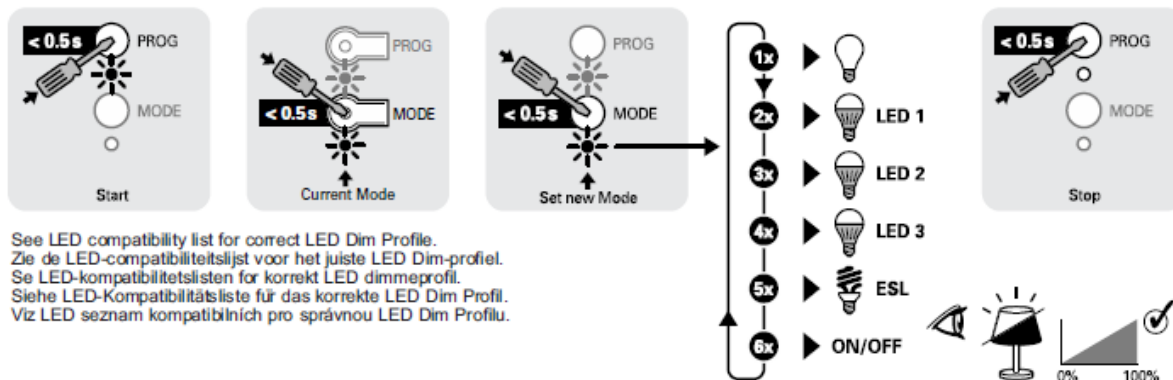
**Výmaz RF tlačítka ze SMART stmívače (obdobně tlačítko 230 V z binárního vstupu CDAU-01/04-I)**



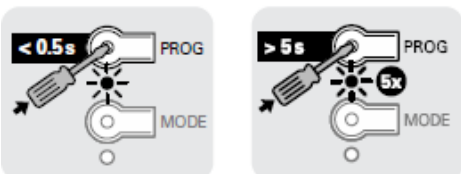
**Naprogramování lokálního binárního vstupu A nebo B stmívače (pouze pro CDAU-01/04-I)**



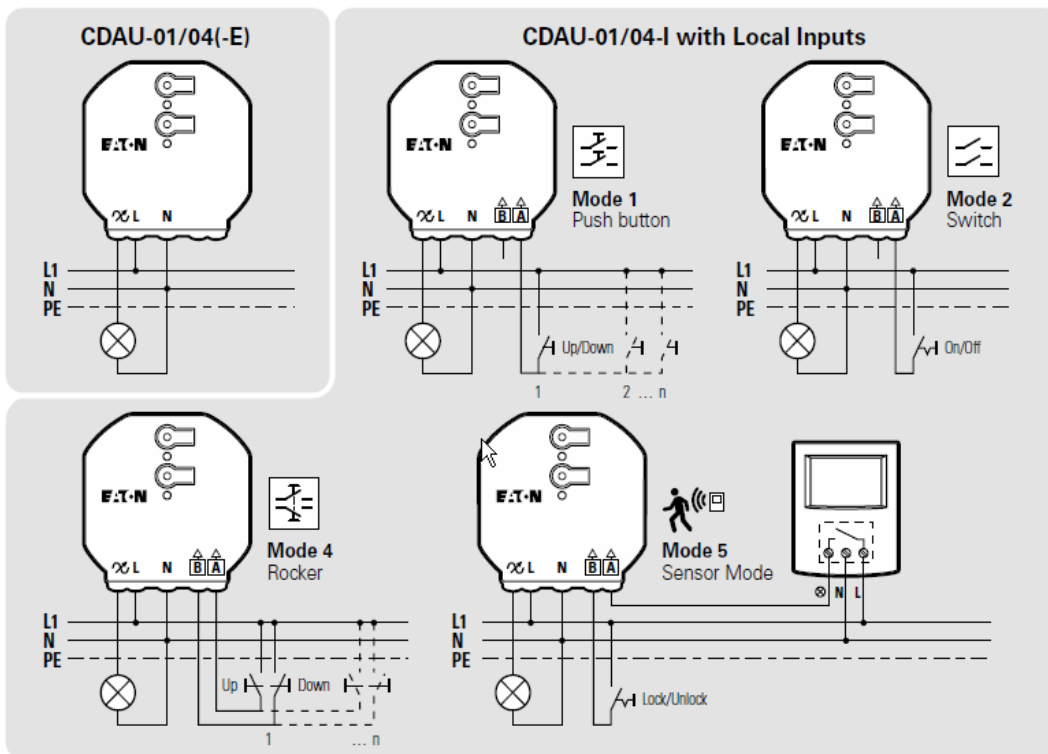
**Výběr stmívacího DIM profilu**



**Uvedení SMART stmívače do základního nastavení – kompletní výmaz**



Příklady zapojení RF SMART stmívačů

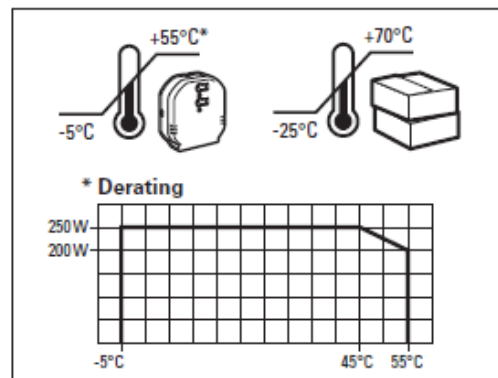


Pozn.: Pro ovládání stmívače CDAU-01/04-I klasickým tlačítkem 230 V zvolte mód 1.

Technické parametry RF SMART stmívačů

Technical Data / Technische gegevens / Teknische data / Technische Daten / Technická data

Power supply	230 VAC +10% -15%, 50 Hz
Load	0 - 250 W (0 - 250 VA) LED, ESL: 0 - 100 W* * Depending on the lamp type.
Power standby (Typical)	325 mW (EMS type: 425 mW)
EMS	0.5 W to 250 W, 5% ±0.5 W (>0.5 W)
Local Input	230 VAC (Max. 265 V)
Binary Input voltage	Maximum 265 V (Same phase)
Input contact resistance	< 10 kΩ reliably ON, > 50 kΩ reliably OFF
Voltage difference	< 1 V reliably ON > 3 V reliably OFF
Overload protected (Auto recovery)	
Short-circuit protected (Auto recovery)	
Dimensions	49.5 x 45.5 x 18 mm (H x W x D)



<b>MRF</b>	Version 2.44
<b>RM</b>	Version V41c
<b>SHC-RF</b>	Version 2.1
<b>ECl-RF</b>	Version 2.01
<b>USB-RF</b>	Version 2.10

Actuator	Type	Load
CDAU-01/04		250 W
CDAU-01/04-I	Local input	250 W
CDAU-01/04-E	EMS, kWh	250 W

Prohlášení o shodě



## Declaration of Conformity

We, EATON Industries (Austria) GmbH  
3943 Schrems, Eugenia 1  
Austria

declare that product (family)

**Eaton - Dimming actuator,  
CDAU-01/04.. (contains RF-Modul CSCZ-01/xx)**

(the declaration of conformity applies to all listed types within our actual product catalog)

provided that it is installed, maintained and used in the application intended for, with respect to the relevant manufacturers instructions, installation standards and "good engineering practices"

complies with the provisions of Council directive(s):

- Low Voltage Directive 2006/95/EC
- EMC Directive 2004/108/EC
- Radio and Telecommunications Terminal Equipment 99/05/EC
- RoHS Directive 2011/65/EU

based on compliance with following standard(s):

- EN50491-5-1/10, EN50491-5-2/10, EN60669-2-1/10,  
EN50428/05+A1/07+A2/09, EN55015/13, EN61547/09

covered by RF-Modul CSCZ-01/xx: EN301489-3 V1.6.1, EN300220-2 V2.4.1, EN50491-5-1/10, EN50491-5-2/10, EN60950-1/06 + A11/09 + A1/10 + A12/11 + A2/13, EN62479/10



20.10.2015

Fernando Ceccarelli

Senior Vice President  
General Manager

Friedrich Schröder

Director Quality  
& EHS

Affixing date of CE mark: 2015

Doc.Id.: CDAU-01/04.. (contains RF-Modul CSCZ-01/xx)

## Ovládání SMART stmívače pohodlně z telefonu

Je-li vyžadováno ovládání SMART stmívače rovněž z chytrého telefonu, je nezbytné instalovat chytrou jednotku RF Smart Manager (SW 2.4.3 / RF 2.21). Toto řešení umožní nejen dálkové ovládání osvětlení, ale i změnu DIM profilu stmívače prostřednictvím internetu v administrátorském prostředí jednotky, např. když se vymění světelný zdroj, který vykazuje nestability při stmívání.



## Chytrá elektroinstalace xComfort



RF systém xComfort je možné využít v každé elektroinstalaci nejen ke zvýšení pohodlí a zjednodušení ovládání, ale hlavně k regulaci vytápění a chlazení, vzduchotechniky či rekuperace, automatickému řízení zastínění a pro mnohé další funkce. Jelikož je komunikace mezi přístroji bezdrátová, prvky je možné bez problému instalovat nejen do novostavby, ale také do každé domácnosti pro modernizaci dosavadní elektroinstalace. Půjde to bez stavebních úprav, snadno a rychle.

## Technická dokumentace – podpora k RF SMART stmívači

### Informační leták:

<http://www.profiklubelektrotechniku.cz/files/upload/content/NEW-RF-stmivac-Letak-EN.pdf>

### Montážní návody:

<http://www.profiklubelektrotechniku.cz/files/upload/content/RF-NEW-Univerzalni-stmivac-250W.pdf>

<http://www.profiklubelektrotechniku.cz/files/upload/content/RF-NEW-Univerzalni-stmivac-500W.pdf>

### Instruktažní video, jak zapojit a naprogramovat SMART stmívač:

[Video RF SMART stmívač](#)

### Software MRF pro konfiguraci RF systému xComfort s podporou stmívače:

[Software MRF 2.64 CZ](#)

Informace o SMART HOME xComfort naleznete na stránkách [www.xcomfort.cz](http://www.xcomfort.cz)

## Technická podpora

EATON Elektrotechnika s. r. o.  
Ing. Jaromír Pávek  
produktový manažer xComfort  
[JaromirPavek@eaton.com](mailto:JaromirPavek@eaton.com)  
M: 724 281 319

**Bezdrátová komunikace je trend**  
Smart Home xComfort je vhodné řešení



### xComfort bezdrátové řízení

OSVĚTLENÍ - VYTÁPĚNÍ - VENTILACE - SPÍŘEČIČE  
ROLETY - BEZPEČNOST - KAMERY - CHLazení